

客戶名稱 CUSTOMERS:			
日期 DATE:	Dec 07, 2014		
產品名稱 PRODUCT:	Wire Wound Resistors 繞線電阻器		
物料代號 PART NO.:	Customer Queen Mao	KNP Series	版本 REV.: V10.12

APPROVAL SHEET

客戶承認簽印 CUSTOMER APPROVED BY		核准 APPROVE	主管 CHIEF	承辦 RESPONSIBLE
APPROVED NO.:		ECN.:		/ /
MODEL:				/ /
CUSTOMER P/N:				/ /

1. 一般事項 General

1.1 適用範圍 Scope

本承認書適用於[繞線電阻器]。

This specification is available for Wire Wound Resistors.

1.2 品質 Quality

本電阻器的製造係經高品質管理程序，並具有高信賴性的品質保證，且符合 RoHS 和無鹵要求。

•

WIRE WOUND RESISTORS
繞線電阻器

The resistor is manufactured by highly quality-controlled process and guaranteed high reliability, it meets RoHS & Halogen-Free requirement.

1.3 標準試驗狀態 Standard measuring conditions

溫度 20±2°C、濕度 65±5%。

但在溫度 5 ~ 35°C、濕度 45 ~ 85%之情況下，仍可給予判定。

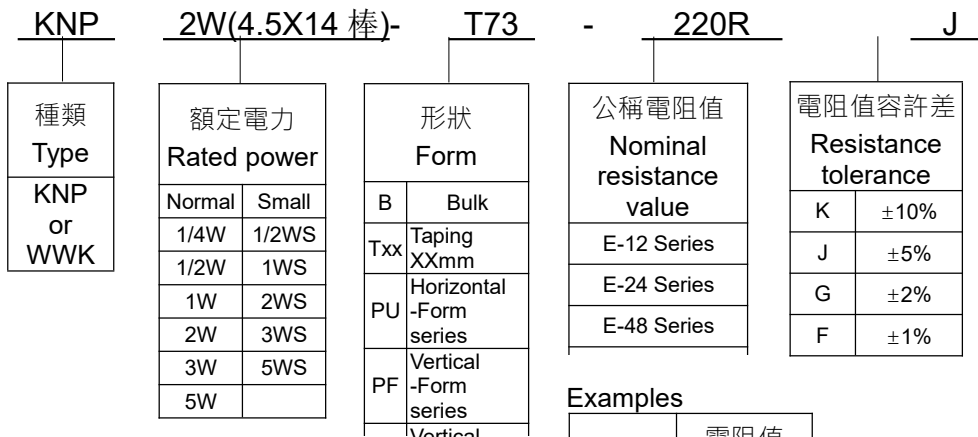
Temperature 20±2°C, Humidity 65±5%.

Being no doubt about the judgment, measurements can be made within the following Temperature 5 ~ 35°C, Humidity 45 ~ 85%.

1.4 形名 (例) Type designation (example)

依使用種類、額定電力、形狀、電阻值容許差、公稱電阻值而區別，其構造如下：

The type designation shall be in the following form and as specified.



Examples

記號 Code	電阻值 Resistance value
0.12R	0.12Ω
120R	120Ω
1.2KR	1.2KΩ

•

WIRE WOUND RESISTORS
繞線電阻器

1.5 額定電力 Rated power

額定電力係適應在周圍溫度 70°C 可以連續負載的最大電力，如表-1；但周圍溫度如超過 70°C 時之額定電力則依圖一的電力輕減曲線實施。

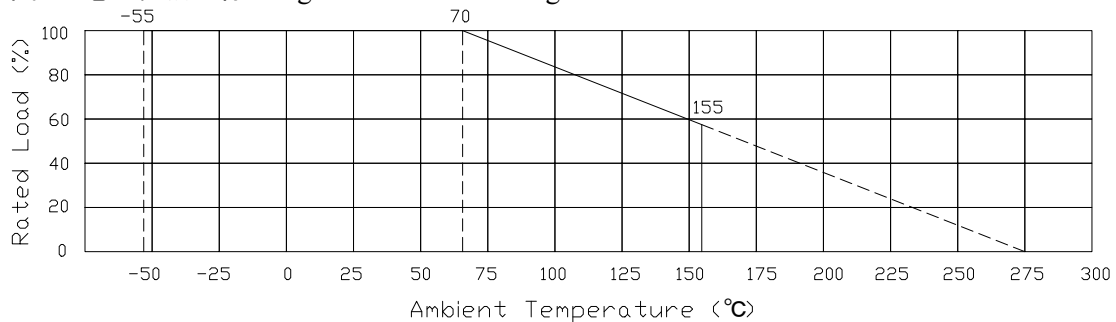
Rated power is maximum power which can be continuously loaded at specified ambient temperature 70°C, however when the ambient temperature exceeds 70°C, rated power should be determined from the derating curve of Fig.1.

表-1 Table-1

種類 Type		額定 電力 Rated power	耐電壓 Dielectric withstanding voltage	電阻值範圍 Resistance range	使用溫度範圍 Operating temperature range
Normal size	KNP1/4W	0.25W	250V	0.1Ω ~ 27Ω	-55°C ~ 155°C
	KNP1/2W	0.5W	350V	0.1Ω ~ 39Ω	
	KNP1W	1W	500V	0.1Ω ~ 50Ω	
	KNP2W	2W	500V	0.1Ω ~ 120Ω	
	KNP3W	3W	500V	0.1Ω ~ 200Ω	
	KNP5W	5W	500V	0.1Ω ~ 470Ω	
Small size	KNP1/2WS	0.5W	250V	0.1Ω ~ 27Ω	
	KNP1WS	1W	350V	0.1Ω ~ 39Ω	
	KNP2WS	2W	500V	0.1Ω ~ 50Ω	
	KNP3WS	3W	500V	0.1Ω ~ 120Ω	
	KNP5WS	5W	500V	0.1Ω ~ 200Ω	

Note: 1. Special specification can be constructed on request, except the resistance value is less than 0.22Ω at 1% tolerance.
2. Please refer the material list in the item 2.2.

圖一 電力輕減曲線 Figure 1 Power derating curve



•

WIRE WOUND RESISTORS
繞線電阻器

File No.:	QM-R-010(CE)
Version:	V10.12
Page:	Page 4 of 17
Date:	Dec. 07, 2014

1.6 額定電壓 Rated voltage

額定電壓係指對應於額定電力的直流或交流 (商用頻率之有效值) 的電壓，由下式求得。

The rated voltage shall be the D.C. or A.C. (R.M.S. at power frequency) voltage which corresponds the rated power and the value of which is calculated from the formula below.

$$E = \sqrt{P \cdot R}$$

W here E: 額定電壓 Rated voltage (V)
P: 額定電力 Rated power (W)
R: 公稱電阻值 Nom inal resistance (Ω)

1.7 公稱電阻值 Nominal resistance values

公稱電阻值係按表-2 之數乘以 10^n (n 為整數) 之數值，其單位為歐姆(Ω)。
公稱電阻值之範圍則按表-1 所示。

The nominal resistance values shall be the numerical values given in Table-2 multiplied by 10^n (n is an integer) in the unit of ohm(Ω).

The minimum resistance and maximum resistance shall be as given in Table-1.

系列名 Name of series	標準公稱電阻值 (為有效數字，單位省略) Standard nominal resistance values (significant figures with the unit omitted)
E-6	1.0, 1.5, 2.2, 3.3, 4.7, 6.8
E-12	1.0, 1.2, 1.5, 1.8, 2.2, 2.7, 3.3, 3.9, 4.7, 5.6, 6.8, 8.2
E-24	1.0, 1.1, 1.2, 1.3, 1.5, 1.6, 1.8, 2.0, 2.2, 2.4, 2.7, 3.0, 3.3, 3.6, 3.9, 4.3, 4.7, 5.1, 5.6, 6.2, 6.8, 7.5, 8.2, 9.1
E-48	1.00, 1.05, 1.10, 1.15, 1.21, 1.27, 1.33, 1.40, 1.47, 1.54, 1.62, 1.69, 1.78, 1.87, 1.96, 2.05, 2.15, 2.26, 2.37, 2.49, 2.61, 2.74, 2.87, 3.01, 3.16, 3.32, 3.48, 3.65, 3.83, 4.02, 4.22, 4.42, 4.64, 4.87, 5.11, 5.36, 5.62, 5.90, 6.19, 6.49, 6.81, 7.15, 7.50, 7.87, 8.25, 8.66, 9.09, 9.53
	1.00, 1.02, 1.05, 1.07, 1.10, 1.13, 1.15, 1.18, 1.21, 1.24,

•

WIRE WOUND RESISTORS
繞線電阻器

2. 構造 Construction

2.1 外形寸法 External dimensions

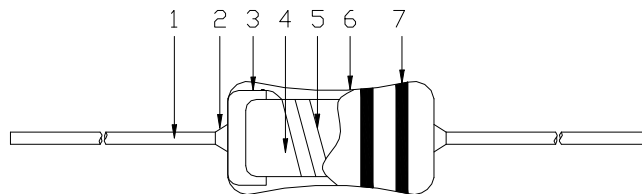
參照本仕様書の「5. 外形寸法」。

The dimensions shall be satisfied with 「5. External dimensions」.

2.2 構造圖 Structure diagram

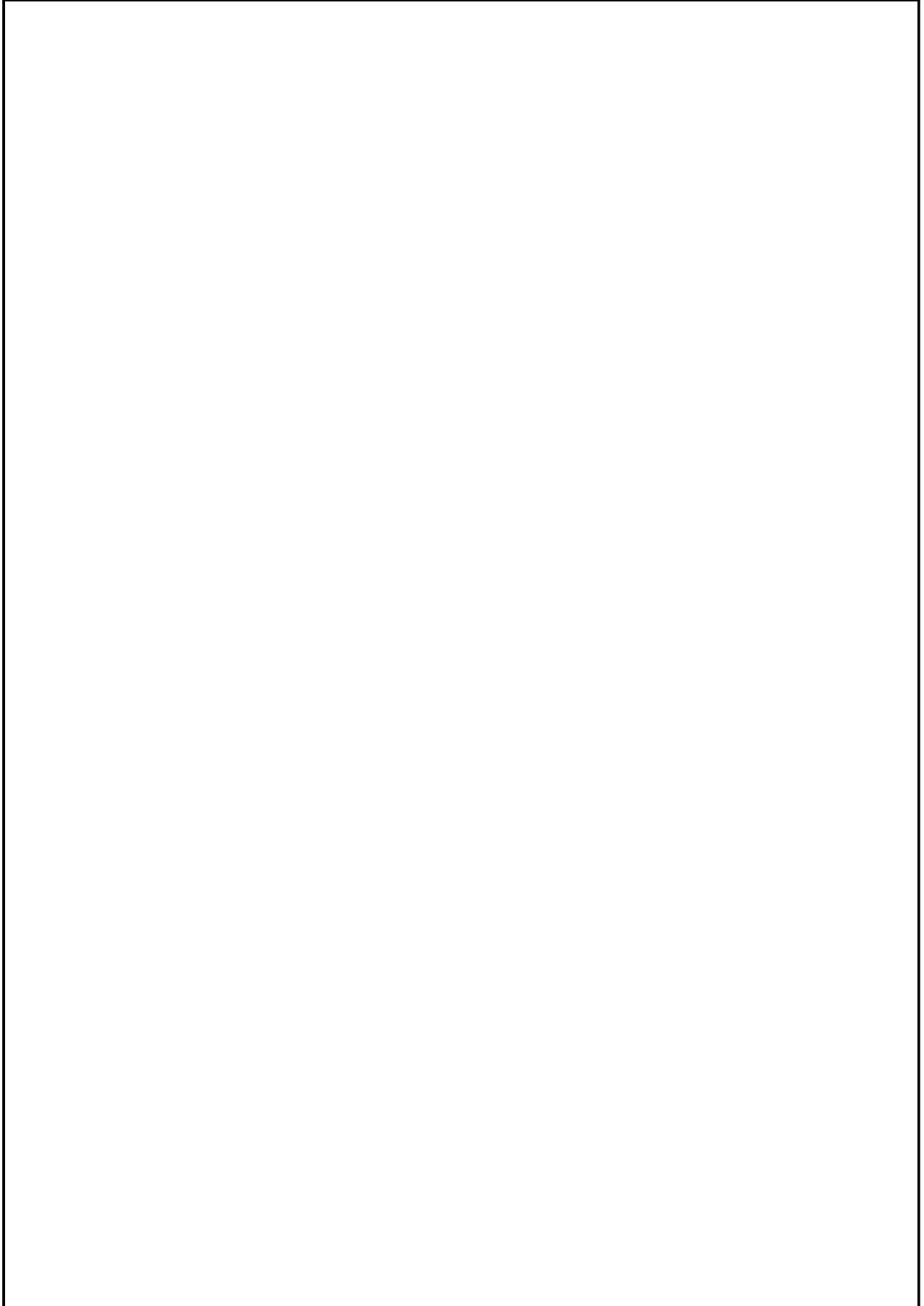
KNP 系列之繞線電阻器係按下表的材料而構成：

The construction of resistor (KNP series) shall be as follows：



號碼 No.	構造名稱 Item	內容 Material
1	導線 Lead wire	焊錫或鍍錫的軟銅線。 Soldered or tinned annealed copper wire.
2	連接 Connection	導線對鐵帽須以電氣熔接。 The lead wire, which is plated with solder, shall be mounted to the caps by welding process.
3	端子 Terminal	鐵帽。 Tinned iron cap.
4	基體磁器 Ceramic core	使用高含鋁量的瓷器棒。 High alumina ceramic is used.
5	電阻體 Resistance element	電阻體的成份係使用具耐熱性之鎳合金抵抗線。 The resistor element consists of heat resistant wire of nickel alloy.
6	絕緣塗裝 Insulation coating	使用矽樹脂塗料。符合 UL94 V-0 不燃性規定。 Silicone resin is used. Accord with UL 94 V-0 nonflammable specification.
7	表示 Indication	色碼。 Color code.

	•	File No.:	QM-R-010(CE)
		Version:	V10.12
	WIRE WOUND RESISTORS 繞線電阻器	Page:	Page 6 of 17
		Date:	Dec. 07, 2014



WIRE WOUND RESISTORS
繞線電阻器

2.3 鐵帽端子 Terminal caps

鐵帽端子須確實地連接(電氣的及機械的)於電阻體上。

The caps shall be securely connected with the resistor element electrically and mechanically.

2.4 塗裝 Painting

2.4.1 本體必須依照仕様書之規定以絕緣塗料絕緣之。

Coating in accordance with specification insulates the body.

2.4.2 塗裝時 1/8W(1/4WS)的電阻其焊點和端子線可允許被塗料覆蓋的總長為

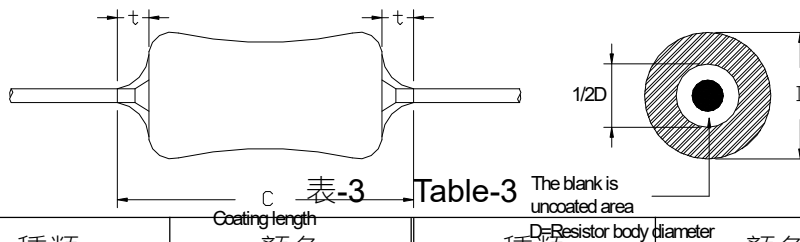
$C=3.4\text{mm}(\text{Max.})$ · 1/4W 以上(1/2WS 以上) 的電阻其焊點和端子線可允許

被塗料覆蓋為 $t=1.0\text{mm}(\text{Max.})$ · 而端面、焊點和端子線可允許不被塗料覆

蓋，端面部份被塗料覆蓋的限定值為 1/2D。

The 1/8W(1/4WS) resistors, welding point and Lead wire is permissible to be covered $t=3.4\text{mm}(\text{Max.})$, for over 1/4W(over 1/2WS) resistors, welding point and Lead wire is permissible to be covered $t=1.0\text{mm}(\text{Max.})$.

But welding point, terminal and lead wire, is permissible to be exposed without the outer coated cover. The extent should be within 1/2 of the arc angle.



2.5 外裝色澤

種類 Type	顏色 Color	種類 Type	顏色 Color
普通型 Normal Size	灰色 Grey	小型化 Small Size	草綠色 Deep Green

2.6 表示 Indication

參照本仕様書的「4. 表示」。

The indication shall be satisfied with 「4. Indication」.

WIRE WOUND RESISTORS 繞線電阻器	File No.:	QM-R-010(CE)
	Version:	V10.12
	Page:	Page 8 of 17
	Date:	Dec. 07, 2014

3. 特性 Characteristics

表-4 Table-4

項目 Item	規格值 Performance	試驗方法 (依據 JIS C 5202) Test methods (Conform to JIS C 5202)
溫度係數 Temperature coefficient	±300PPM/°C以內。 within ±300PPM/°C	5.2 項參照 Comply with 5.2 $\frac{R_1 - R_0}{R_0(T_1 - T_0)} \times 10^6 \text{ (PPM/°C)}$ R ₀ : 室溫(T ₀)所測量之電阻值。 R ₁ : 室溫+100°C(T ₁)後所測量之電阻值。 R ₀ : Resistance value at room temp. (T ₀). R ₁ : Resistance value at room temp. plus 100 °C (T ₁).
短時間過負荷 Short time overload	±(2%+0.05Ω)以內。 不得有機械的損傷。 within ±(2%+0.05Ω) No evidence of mechanical damage.	5.5 項參照 Comply with 5.5 額定電力的 10 倍, 5 秒。 10 times of rated wattage for 5 seconds
絕緣抵抗 Insulation resistance	10 ³ MΩ以上。 10 ³ MΩor more	5.6 項參照 Comply with 5.6 置於 V 型槽方法。 施加直流電壓 500V 60 秒。 V-block method Resistor shall be tested at DC 500V for 60 seconds.
耐電壓 Dielectric withstanding voltage	無電弧放電、燒損及絕緣破壞等異狀。 No evidence of flashover mechanical damage, arcing or insulation breakdown.	5.7 項參照 Comply with 5.7 常壓,置於 V 型槽方法。 施加個別規定之交流電壓 60 秒。(見表-1) Constant pressure, V-block method Resistor shall be tested at AC potential respectively for 60 seconds.(See table-1)
斷續過負荷 Pulse overload	±(2%+0.05Ω)以內。 within ±(2%+0.05Ω)	5.8 項參照 Comply with 5.8 額定電壓 X 4 倍, 10000 回(1 秒 ON, 25 秒 OFF)。 Rated voltage X 4 times, 10000 cyc.(1s ON, 25s OFF)

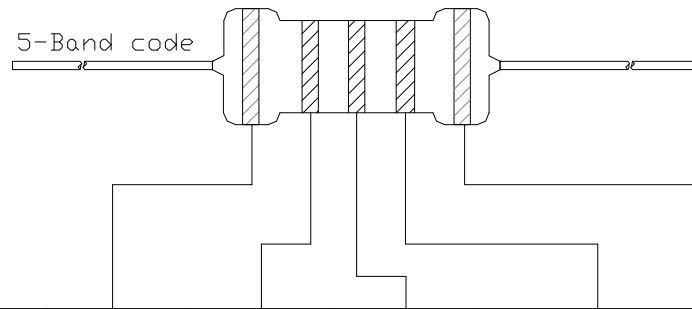
	•	File No.:	QM-R-010(CE)	
		Version:	V10.12	
	WIRE WOUND RESISTORS 繞線電阻器		Page:	Page 9 of 17
			Date:	Dec. 07, 2014

項目 Item	規格值 Performance	試驗方法 (依據 JIS C 5202) Test methods (Conform to JIS C 5202)
焊錫耐熱性 Resistance to soldering heat	±(2%+0.05Ω)以內。 不得有機械的損傷。 within ±(2%+0.05Ω) No evidence of mechanical damage.	6.4 項參照 Comply with 6.4 350±10°C, 3±0.5 秒 或 260±5°C, 10±1 秒, 試驗後放置 3 小時。 350±10°C, 3±0.5s or 260±5°C, 10±1s, After test leave for 3h.
焊錫附著性 Solderability	導線至少 95%以上新錫覆蓋。 Covered with new solder by 95% at least.	6.5 項參照 Comply with 6.5 焊錫溫度：245±5°C。 浸錫時間：5±0.5 秒。 Test temperature of solder: 245±5°C Dipping time in solder: 5±0.5s
耐溶劑性 Resistance to solvent	塗裝及色碼不得脫落。 No deterioration of protective coating and markings.	6.9 項參照 Comply with 6.9 放入異丙醇溶劑之超音波機內，保持 3 分鐘。 Specimens shall be immersed in a bath of isopropyl alcohol completely for 3 minutes with ultrasonic.
溫度循環 Temperature cycle	±(2%+0.05Ω)以內。 不得有機械的損傷。 within ±(2%+0.05Ω) No evidence of mechanical damage.	7.4 項參照 Comply with 7.4 低溫側：-55±3°C：30 分鐘，室溫：2~3 分鐘 高溫側：+155±2°C：30 分鐘，室溫：2~3 分鐘 5 回 Low side : -55±3°C : 30min, Room temp. : 2 to 3min High side : +155±2°C : 30min, Room temp. : 2 to 3min 5 cycles
耐濕負荷壽命 Load life in humidity	±(5%+0.05Ω)以內。 within ±(5%+0.05Ω)	7.9 項參照 Comply with 7.9 40±2°C, 濕度 90~95%, 1000 小時 定格電壓(90 分鐘 ON, 30 分鐘 OFF) 40±2°C, 90 to 95%RH, 1000h Rated voltage (90 min ON, 30 min OFF)
負荷壽命 Load life	±(5%+0.05Ω)以內。 within ±(5%+0.05Ω)	7.10 項參照 Comply with 7.10 70±3°C, 1000 小時 定格電壓(90 分鐘 ON, 30 分鐘 OFF) 70±3°C, 1000h Rated voltage (90 min ON, 30 min OFF)
		7.12 項參照 Comply with 7.12

•

WIRE WOUND RESISTORS
繞線電阻器

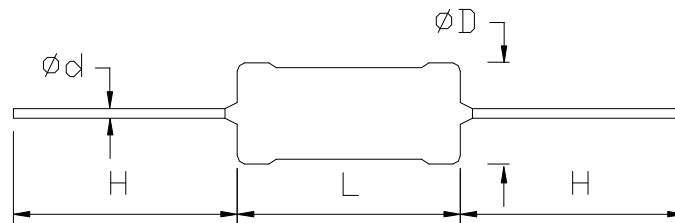
4. 表示 Indication
色碼 Color Code



顏色 Color	第1數字 1st figure	第2數字 2nd figure	倍 率 M ultiplier	誤 差 率 Tolerance	記 號 Sym bol
黑 B lack	0	0	10^0		KNP
棕 B row n	1	1	10^1	±1% (F)	
紅 R ed	2	2	10^2	±2% (G)	
橙 O range	3	3	10^3		
黃 Y ellow	4	4	10^4		
綠 G reen	5	5	10^5	±0.5% (D)	NKNP
藍 B lue	6	6	10^6	±0.25%(C)	
紫 V iolet	7	7	10^7	±0.1% (B)	
灰 G ray	8	8		±0.05%(A)	
白 W hite	9	9	10^{-3}		
金 G old			10^{-1}	±5% (J)	
銀 S ilver			10^{-2}	±10% (K)	
無 P lain				±20% (M)	

5. 外形寸法 External dimensions

5.1 散裝 B 形 B type (Straight)



單位：mm

Unit : mm

種類 Type		尺寸 Dimensions			
普通型 Normal	小型化 Small Size	L	ψD	ψd	H
KNP1/4W	KNP1/2W S	6.5±0.5	2.5±0.5	0.50±0.05	28.0±3.0
KNP1/2W	KNP1WS	9.0±1.0	3.2±0.5	0.60±0.10	28.0±3.0
KNP1W	KNP2WS	12.0±1.0	4.5±0.5	0.65±0.10	32.0±3.0
KNP2W	KNP3WS	15.5±1.0	5.0±1.0	0.70±0.10	35.0±3.0
KNP3W	KNP5WS	17.5±1.0	6.5±1.0	0.70±0.10	35.0±3.0
KNP5W		24.5±1.0	9.0±1.0	0.70±0.10	32.0±3.0

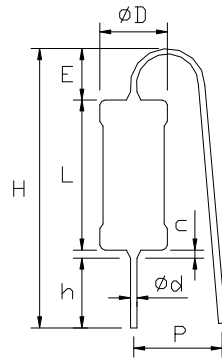
•

WIRE WOUND RESISTORS
繞線電阻器

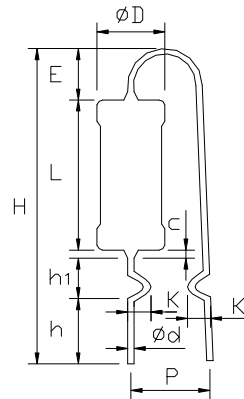
5.2 立式系列 Vertical Forming series

PF 形系列 PF-Form series

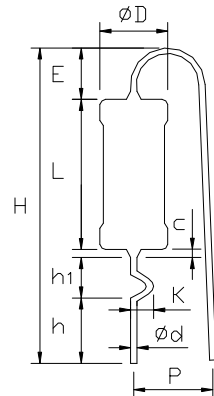
PF Type



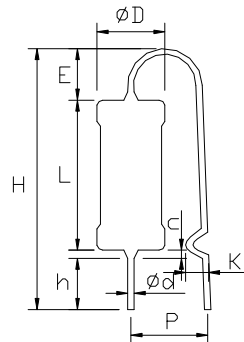
Double Kinked Forming
PFKK Type



Single Kinked Forming
PFK1 Type



Single Kinked Forming
PFK2 Type



單位 : mm

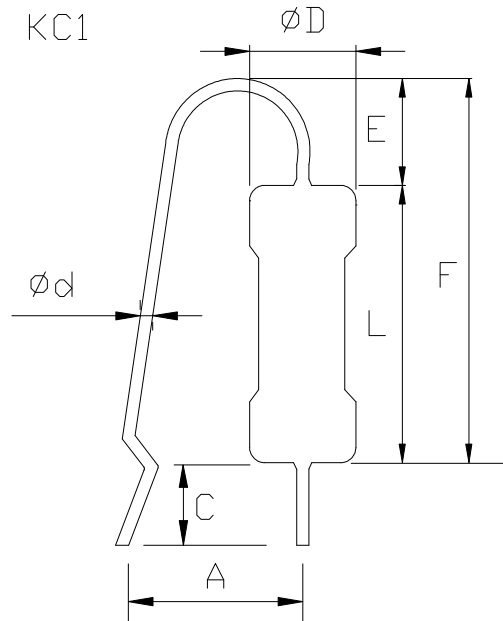
Unit : mm

種類 Type		尺寸 Dimensions								
普通型 Normal Size	小型化 Small Size	L	ψD	ψd	P	h	h ₁	H	E	K
KNP1/4 W	KNP1/2 WS		2.5±0.	0.50±	5~7	3.5±0.	5.0±2.	18	2.5±1.	2.0±0.
KNP1/2 W	KNP1WS		3.2±0.	0.60±	5~7	3.5±0.	5.0±2.	21	2.5±1.	2.0±0.
KNP1W	KNP2WS	12.0±1.	4.5±0.	0.65±	5~9	3.5±0.	5.0±2.	24	2.5±1.	2.0±0.
KNP2W	KNP3WS	15.5±1.	5.0±1.	0.70±	5~9	3.5±0.	5.0±2.	28	2.5±1.	2.0±0.
KNP3W	KNP5WS	17.5±1.	6.5±1.	0.70±	5~9	3.5±0.	5.0±2.	30	2.5±1.	2.0±0.
KNP5W		24.5±1.	9.0±1.	0.70±	5~9	3.5±0.	5.0±2.	35	2.5±1.	2.0±0.

•

WIRE WOUND RESISTORS
繞線電阻器

KC 形系列 KC-Form series

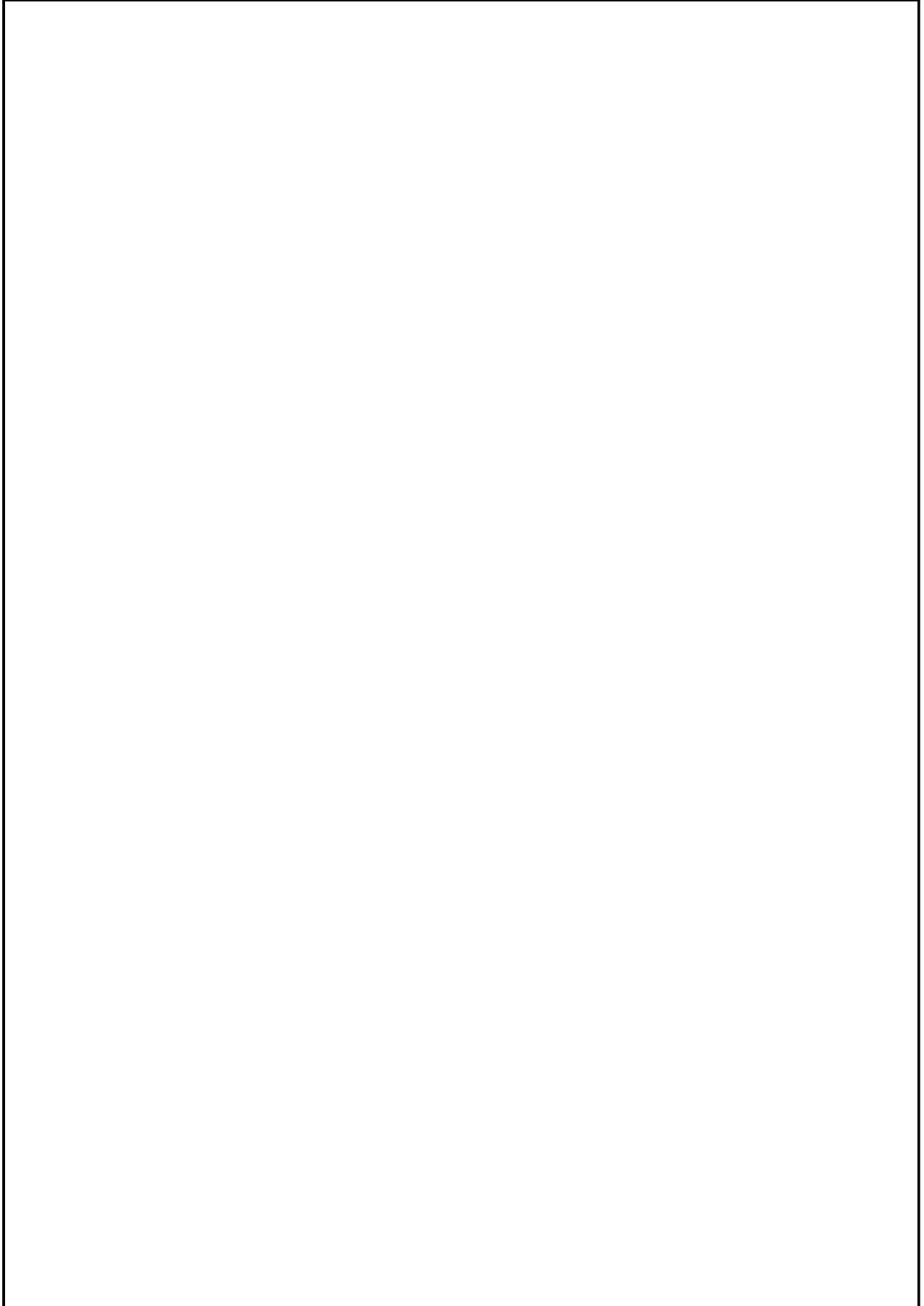


單位：mm

Unit : mm

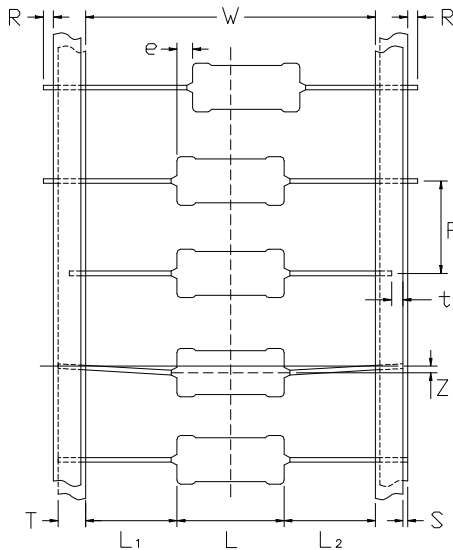
種類 Type		尺寸 Dimensions						
普通型 Normal Size	小型化 Small Size	A	C	ψD	E	F	L	ψd
KNP1/4 W	KNP1/2 WS	5.0 Ref.	4.1±0.4	2.5±0.5	2 Min.	10 Max.	6.5±0.5	0.50± 0.05
KNP1/2 W	KNP1WS	5.0 Ref.	4.1±0.4	3.2±0.5	2 Min.	14 Max.	9.0±1.0	0.60± 0.10
KNP1W	KNP2WS	5.0 Ref.	4.1±0.4	4.5±0.5	2 Min.	17 Max.	12.0±	0.65±

		File No.:	QM-R-010(CE)
		Version:	V10.12
	WIRE WOUND RESISTORS 繞線電阻器	Page:	Page 14 of 17
		Date:	Dec. 07, 2014



•
WIRE WOUND RESISTORS
繞線電阻器

5.3 帶裝 Axial Lead Taping
Txx Type



單位：mm
Unit：mm

種類 Type		帶狀 Taping	尺寸 Dimensions										
普通型 Normal Size	小型化 Small Size		L	W	P	L1-L2 Max	T	Z Max	R Max	t Max	e Max	S Max	
KNP1/4W	KNP1/2WS	T52	6.5±0.5	52 ^{+1.5} ₋₀	5±0.3	1.0	6±0.5	0.8	0	2.5	0.5	0.5	
KNP1/2W	KNP1WS	T52	9.0±1.0	52 ^{+1.5} ₋₀	5±0.3	1.0	6±0.5	0.8	0	2.5	0.5	0.5	
KNP1W	KNP2WS	T52	12.0±1.0	52 ^{+1.5} ₋₀	5±0.5	1.0	6±0.5	0.8	0	2.5	0.5	0.5	
		*T63	12.0±1.0	63±1.5	5±0.5	1.0	6±0.5	1.2	1.0	2.5	0.5	0.8	
		T73	12.0±1.0	73±1.5	5±0.5	1.0	6±0.5	1.2	1.0	2.5	0.5	0.8	
KNP2W	KNP3WS	T63	15.5±1.0	63±1.5	10±0.5	1.0	6±0.5	1.2	1.0	2.5	0.5	0.8	
		*T73	15.5±	73±1.5	10±0.5	1.0	6±	1.2	1.0	2.5	0.5	0.8	

WIRE WOUND RESISTORS
繞線電阻器

6. 包裝 Package

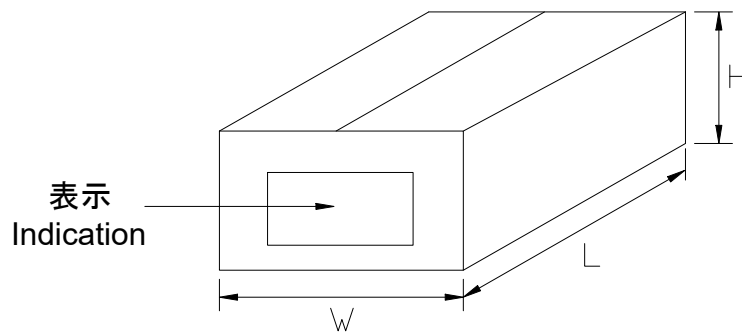
6.1 散裝品包裝 Bulk in box packing

6.1.1 表示項目 Indication

- (1) 客戶品號 Customer Part No.
- (2) 製造品號 Manufacturer Part No.
- (3) 製造批號 Lot No.
- (4) 數量 Quantity
- (5) 製造者名 Manufacturer

6.1.2 包裝盒尺寸和數量

Packing box size and quantity



種類 Type		形狀 Form	塑膠袋 包裝數 Polyethylene bag (pcs)	紙盒 包裝數 Paper box (pcs)	尺寸 Dimensions (mm)		
					L	W	H
普通型 Normal Size	小型化 Small Size	B, PU & KC PF-Form	1000	10000	238	150	70
KNP1/4W	KNP1/2W	B	250	5000			
KNP1/2W	KNP1WS	PU & KC PF-Form	500	5000			
KNP1W	KNP2WS	B	200	2000			
		PU & KC PF-Form	500	3000			
KNP2W	KNP3WS	B	200	1000			
		PU & KC PF-Form	500	2000			
KNP3W	KNP5WS	B	100	500			
		PU & KC PF-Form	250	1000			
		B	50	300			

WIRE WOUND RESISTORS
繞線電阻器

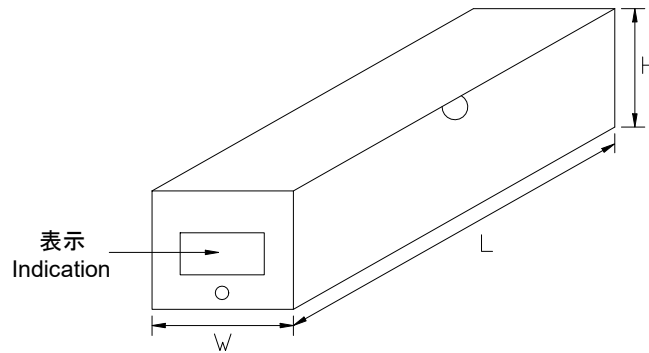
6.2 帶裝品包裝 Tape in box packing (Ammo packing)

6.2.1 表示項目 Indication

- (1) 客戶品號 Customer Part No.
- (2) 製造品號 Manufacturer Part No.
- (3) 製造批號 Lot No.
- (4) 數量 Quantity
- (5) 製造者名 Manufacturer

6.2.2 包裝盒尺寸和數量

Packing box size and quantity



種類 Type		形狀 Form	包裝數量 Quantity (pcs)	尺寸 Dimensions (mm)		
普通型 Normal Size	小型化 Small Size			L	W	H
KNP1/4W	KNP1/2W	T52	5000	258	72	111
KNP1/2W	KNP1WS	T52	1000	258	72	44
KNP1W	KNP2WS	T52	1000	258	72	43
		T63	1000	258	88	76
		T73	1000	258	96	72
KNP2W	KNP3WS	T63	1000	258	90	92
		T73	1000	258	90	92
		T83	1000	258	105	92
KNP3W	KNP5WS	T73	1000	258	90	92
		T83	1000	258	105	92
KNP5W		T83	250	258	105	92